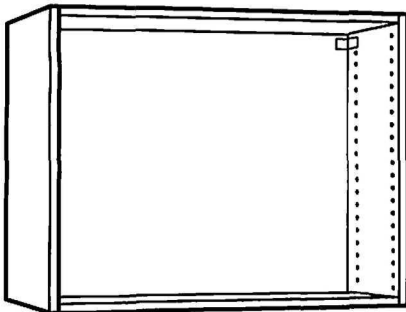
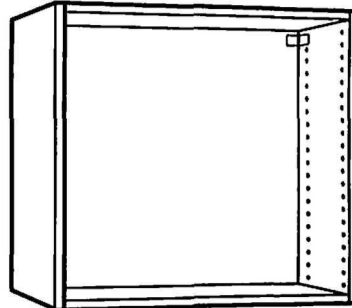
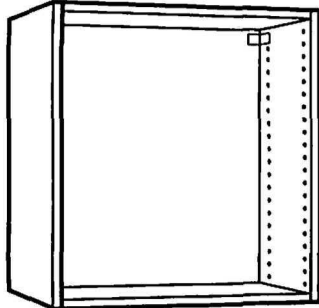
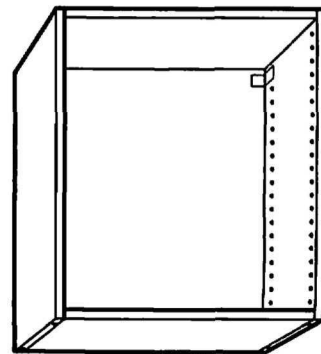
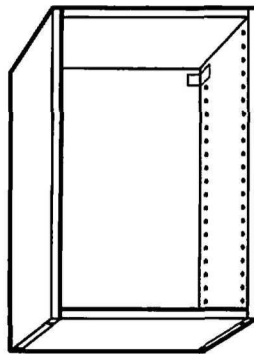
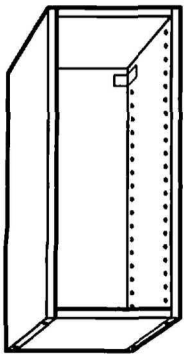


# AKURUM

ENGLISH  
FRANÇAIS  
ESPAÑOL



Design and Quality  
IKEA of Sweden

**ENGLISH**

The assembly should be carried out by a qualified person, due to the fact that wrong assembly can lead to that the furniture/object topples or falls resulting in personal injury or damage.

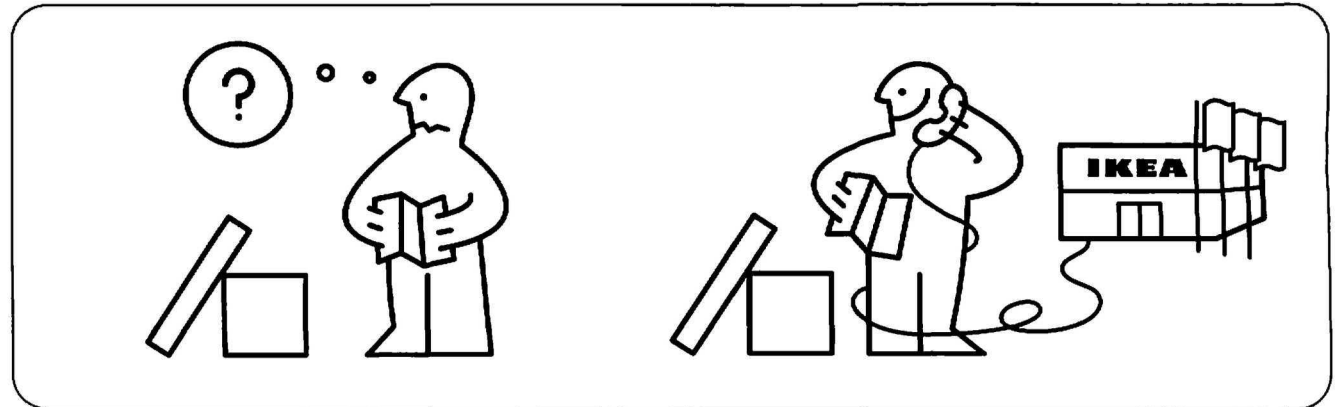
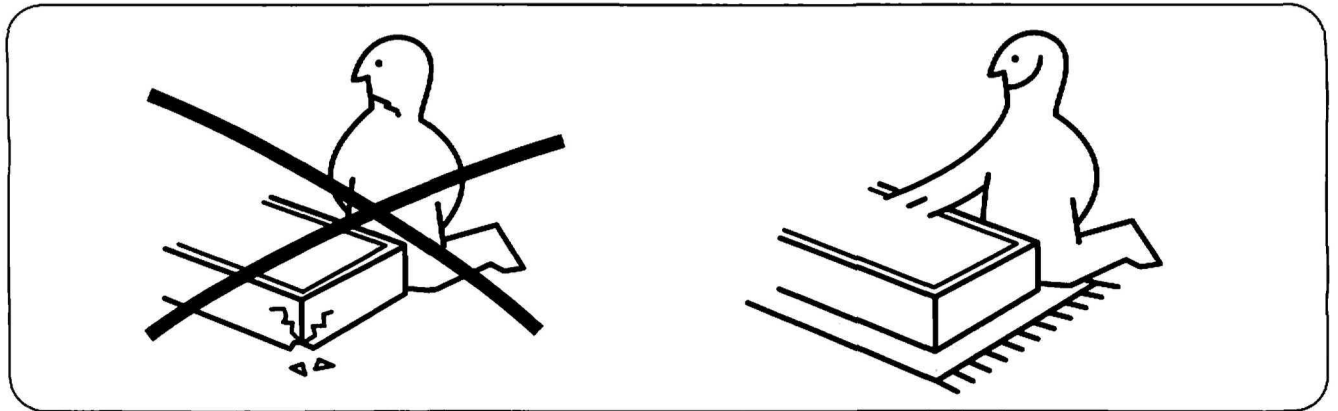
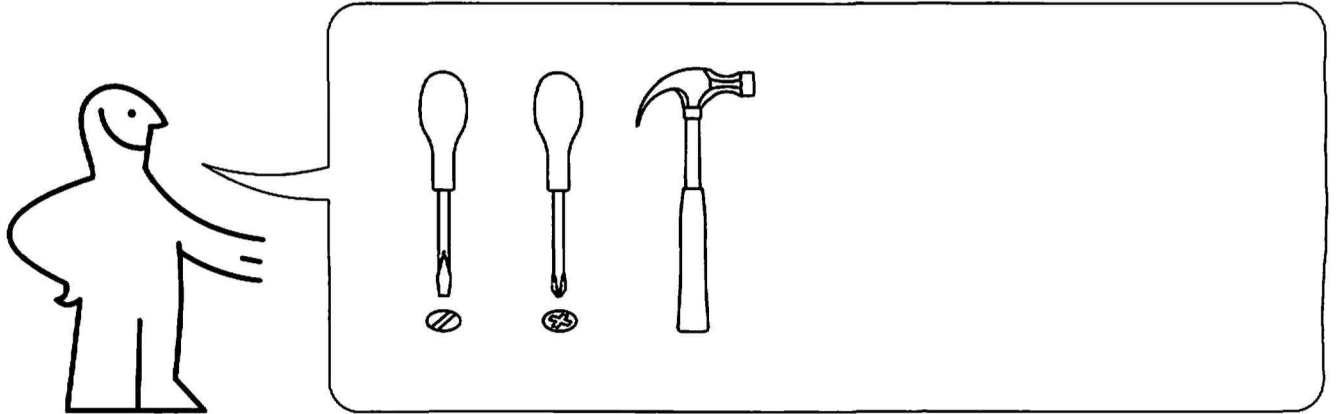
**NOTE!** Screws or fittings to fix the furniture/object to the wall/ceiling are not included. Choose screws and fittings that are specially suited to the material in your wall/ceiling and have sufficient holding power. If you are uncertain, contact your local specialised retailer.

**FRANÇAIS**

Le montage doit être effectué par une personne compétente. Un montage mal effectué peut provoquer la chute du meuble/de l'objet et blesser quelqu'un. **ATTENTION !** Les vis et ferrures pour fixer le meuble/l'objet au mur ou au plafond ne sont pas incluses. Adaptez les vis et ferrures au matériau du mur/plafond et au poids de l'objet. En cas de doute, demandez conseil à un vendeur spécialisé.

**ESPAÑOL**

El montaje lo debe realizar una persona experta, pues si no se procede correctamente el mueble/elemento se puede caer y causar daños a personas u objetos. **¡ATENCIÓN!** No se incluyen los tornillos o herrajes para sujetar el mueble/elemento en la pared/el techo. Recuerda que los tornillos o herrajes que elijas deben ser los adecuados para la pared/el techo en donde irán sujetos, y que tenga la resistencia suficiente. Si no estás seguro, ponte en contacto con tu tienda especializada.



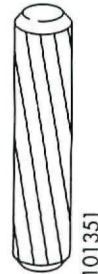
IKEA screwed up and only sent me 7 of these



8x



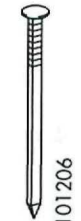
4x



8x



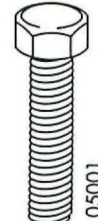
8x



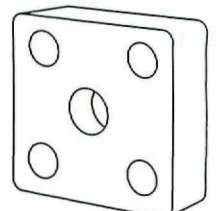
30x



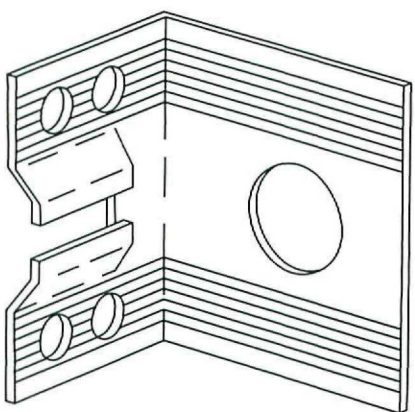
2x



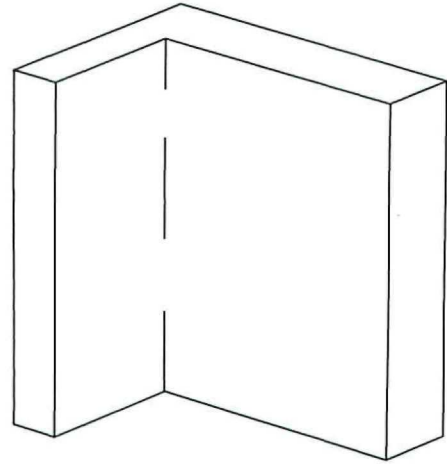
2x



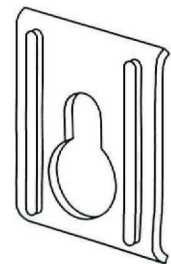
2x



2x

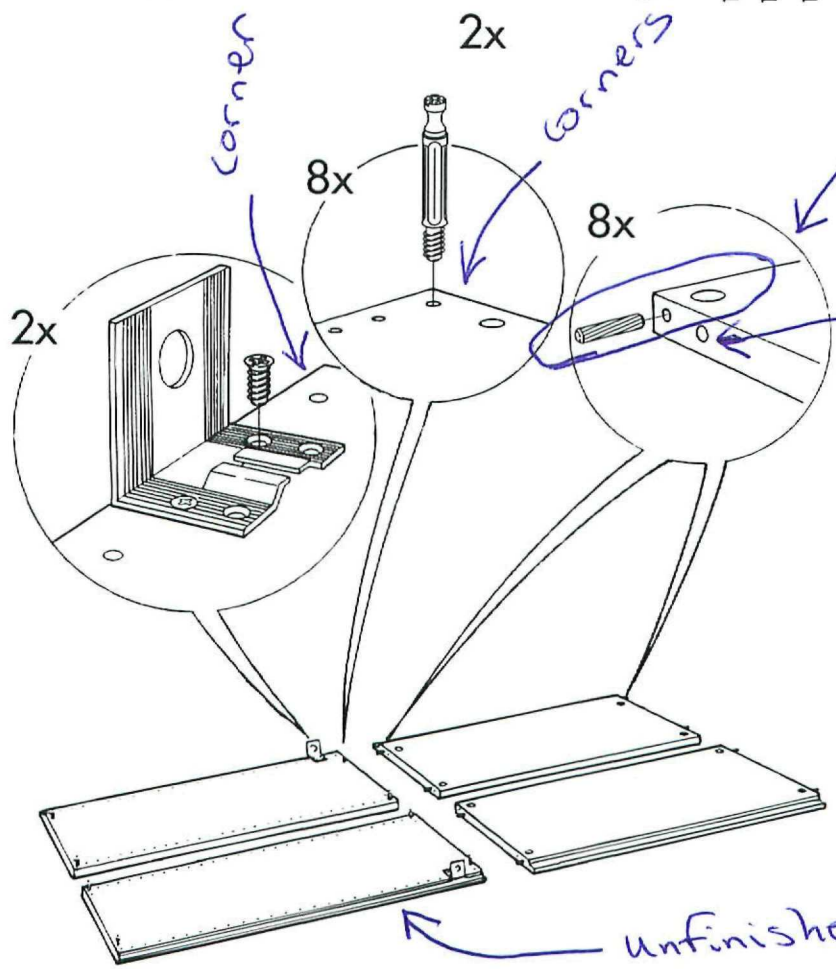


2x



2x

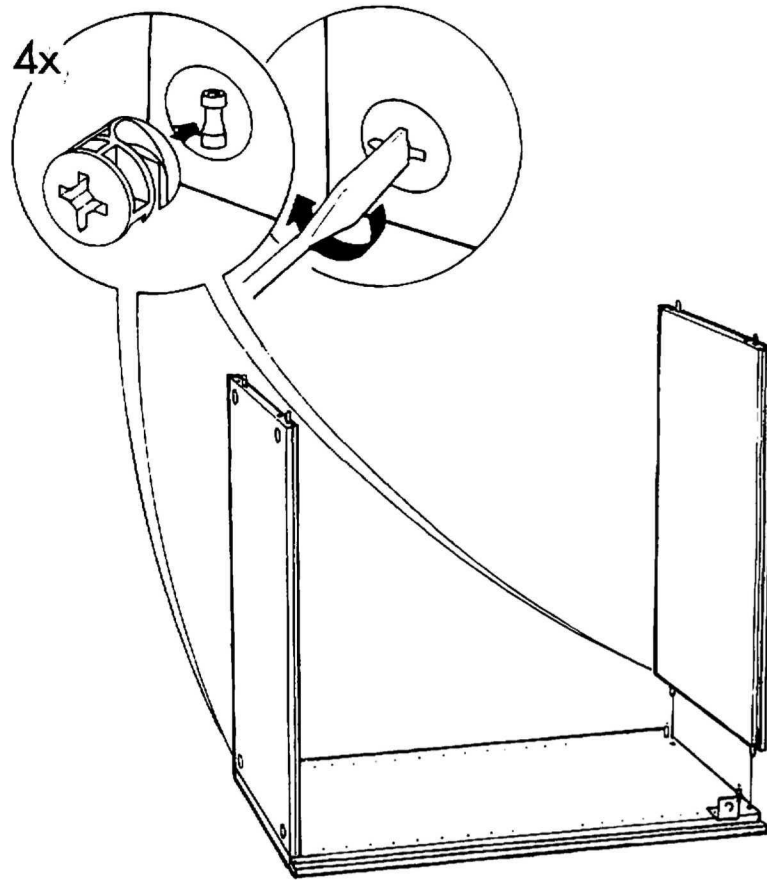
1



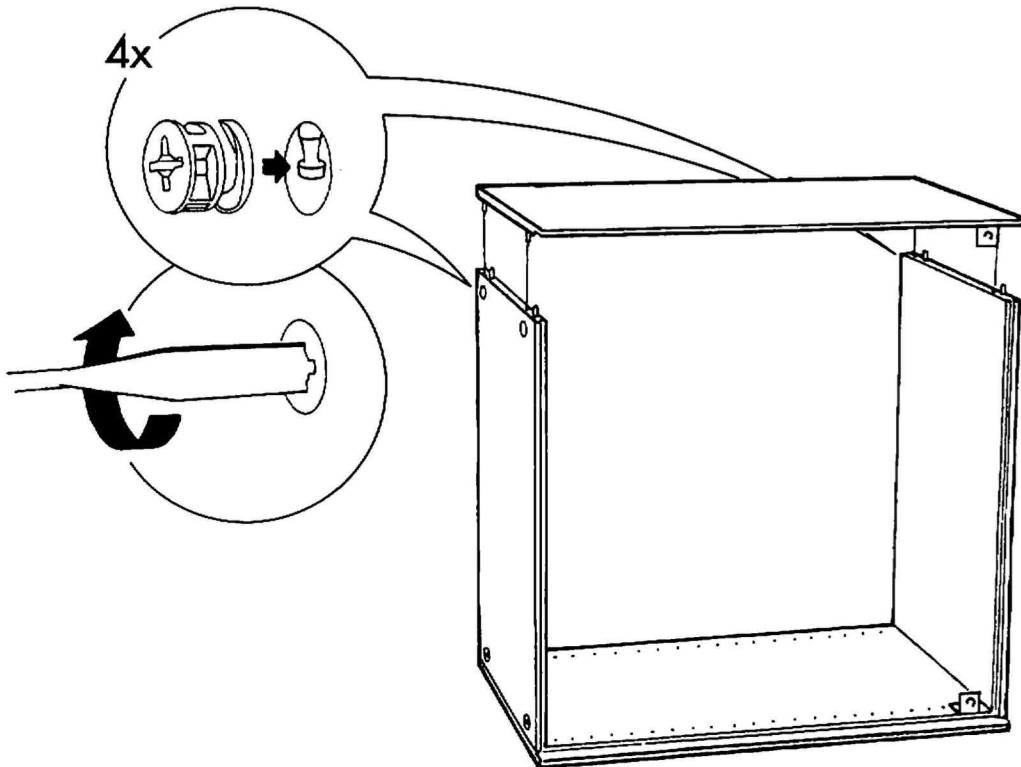
wrong  
wooden dowel goes here and not where they indicate

unfinished edge

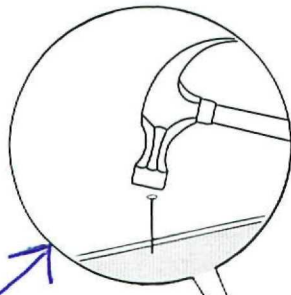
**2**



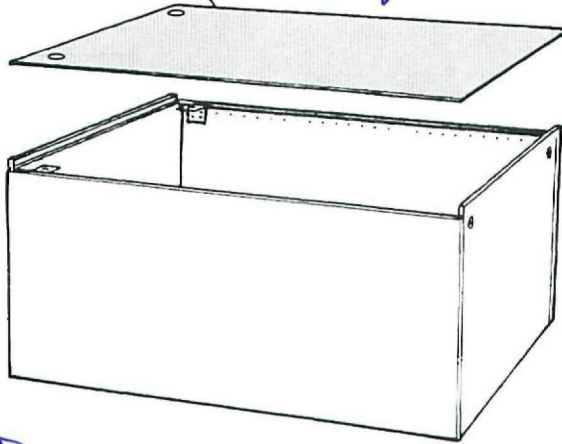
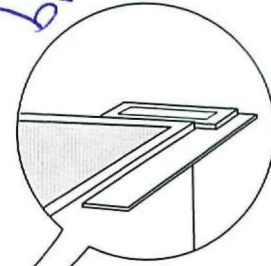
**3**



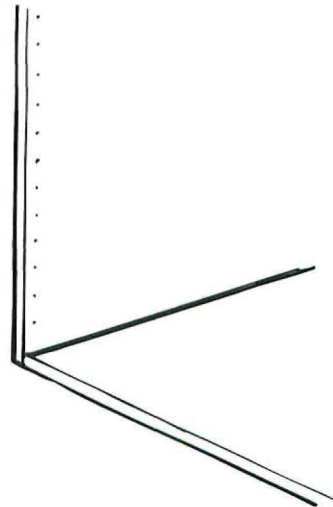
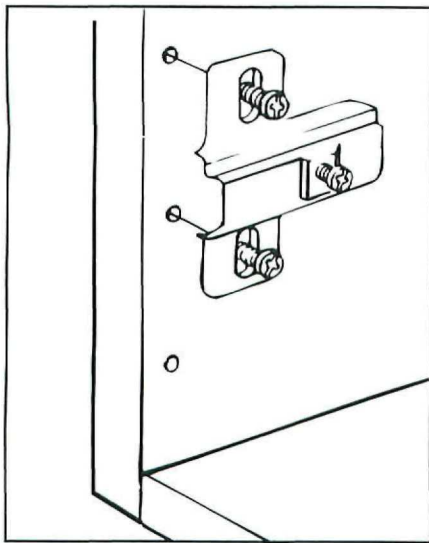
4



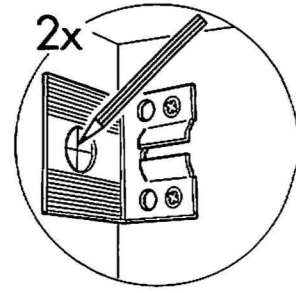
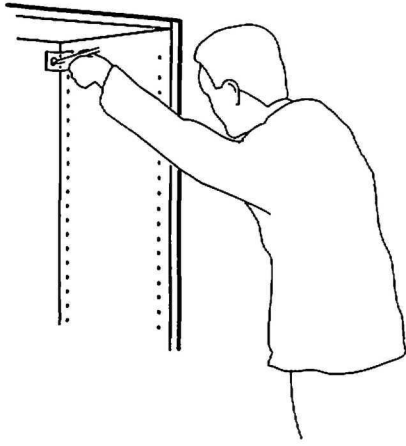
*note - white goes on inside goes brown to the outside*



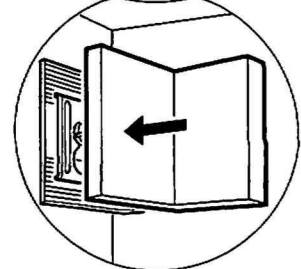
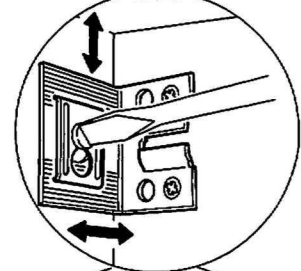
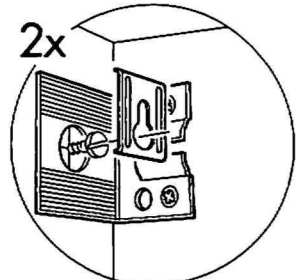
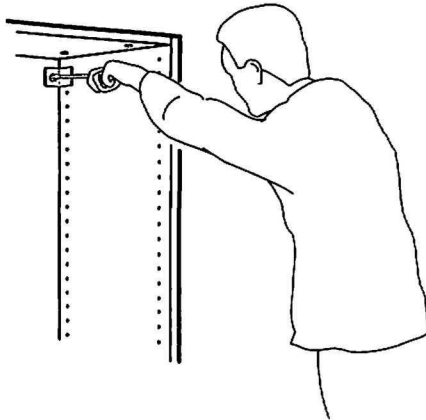
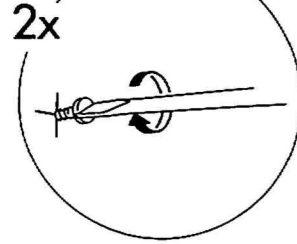
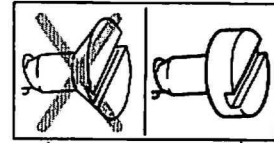
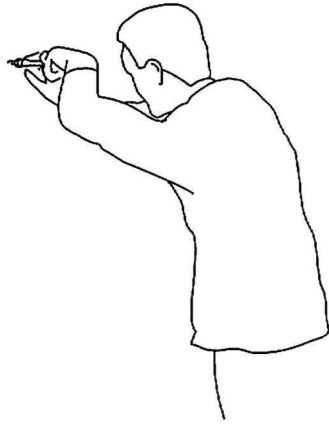
*don't hammer all nails in until you're sure you got it right.*



5



7





**ENGLISH**

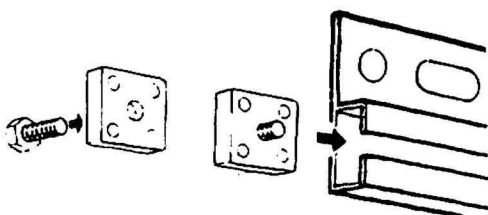
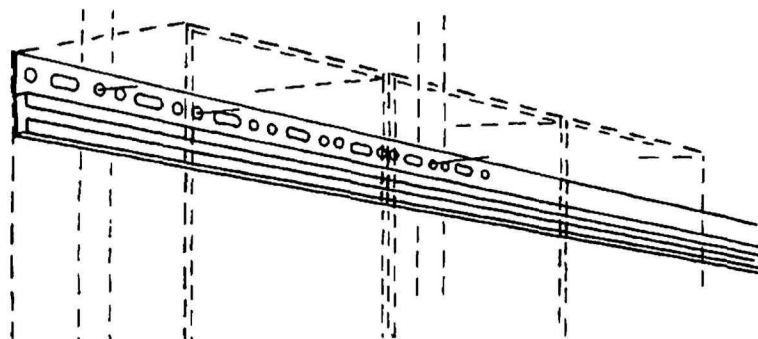
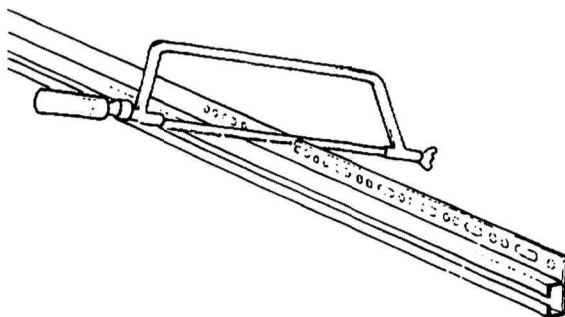
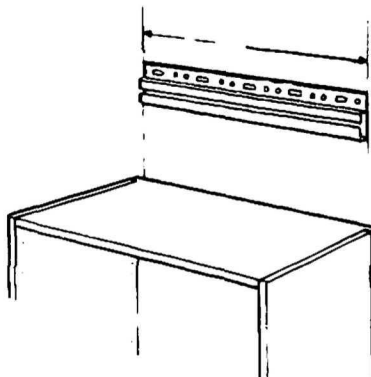
Appr 0.63 cm/1/4 in. shorter than the cabinet.

**FRANÇAIS**

Longueur : env. 0,63cm/1/4" de moins que la structure.

**ESPAÑOL**

Aprox. 0,63 cm más corto que el armario.



# 6

